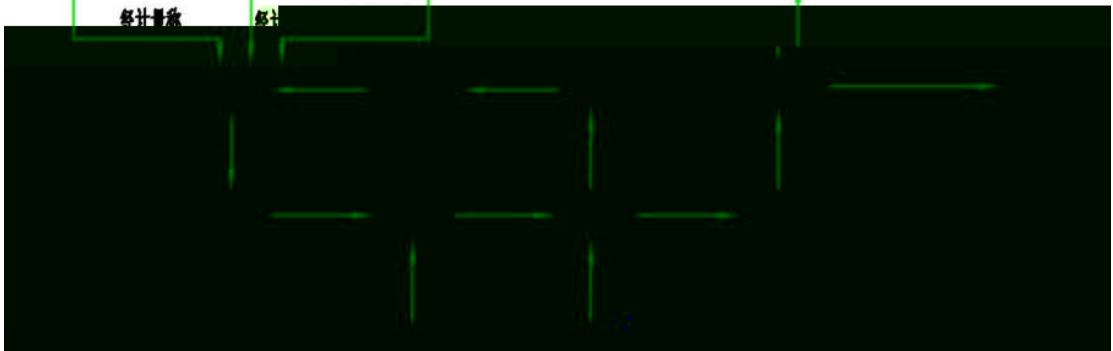


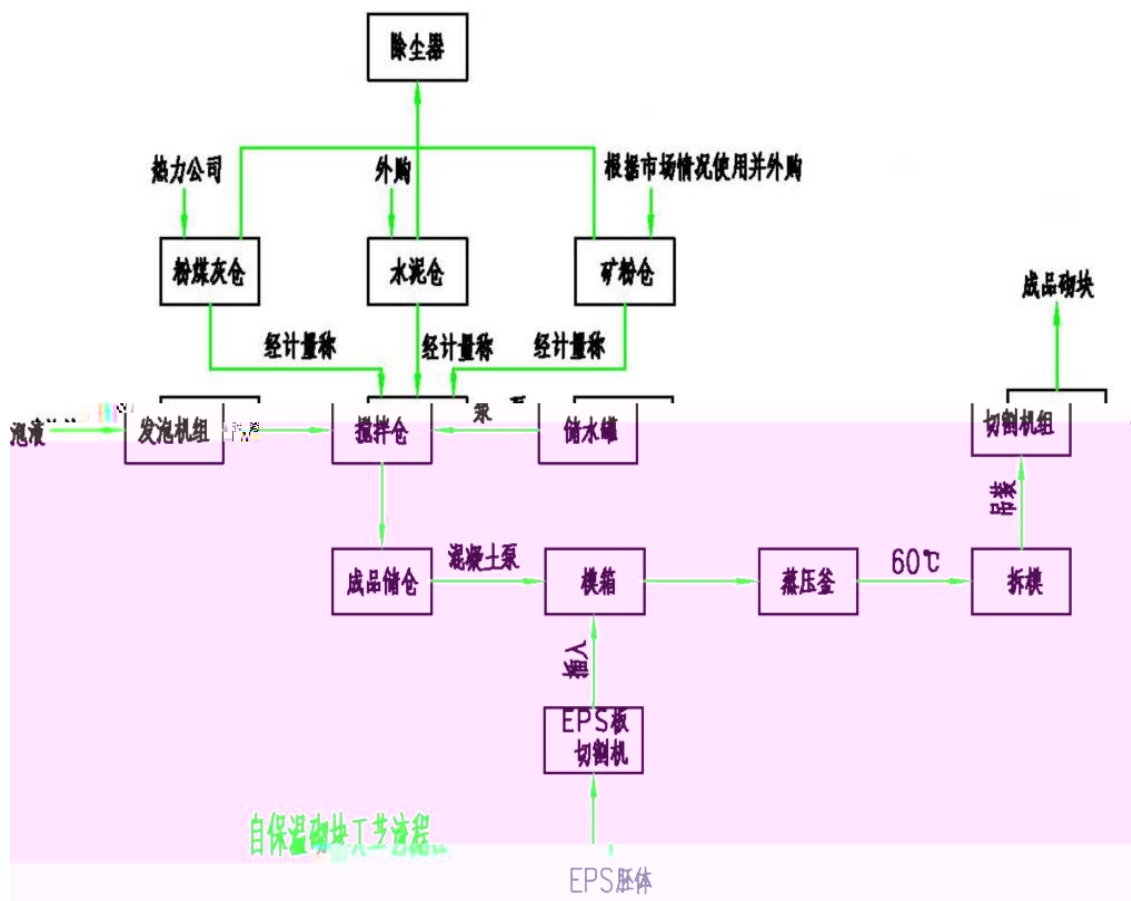
2.2 万/a 1.6 万/a 0.305 万/a

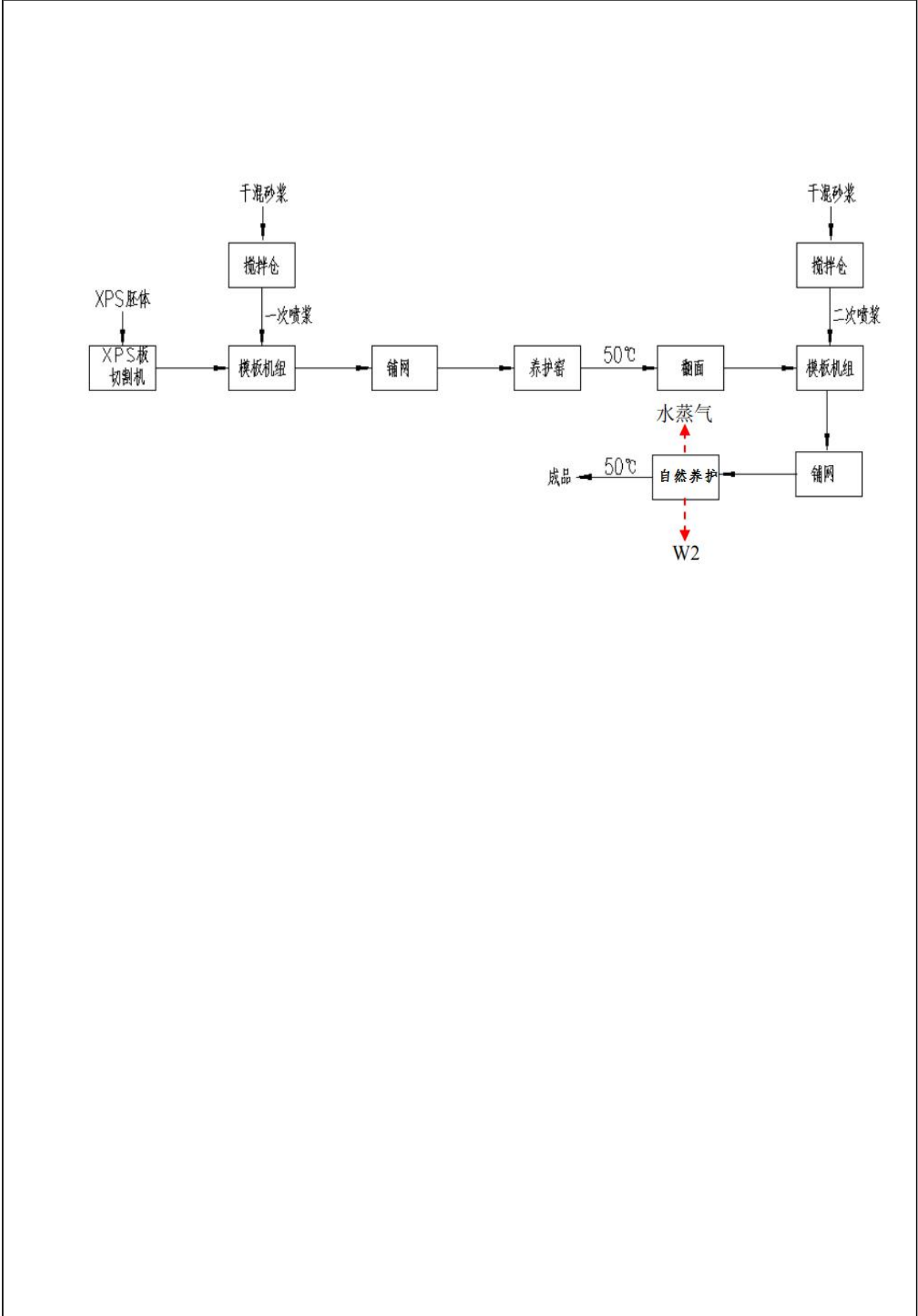
粉煤灰仓 水泥仓 矿粉/炉渣

成品砌块 4.125 万/a

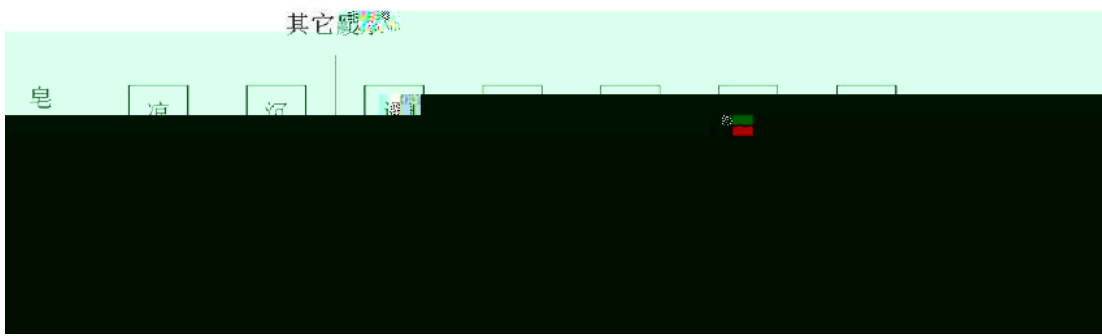




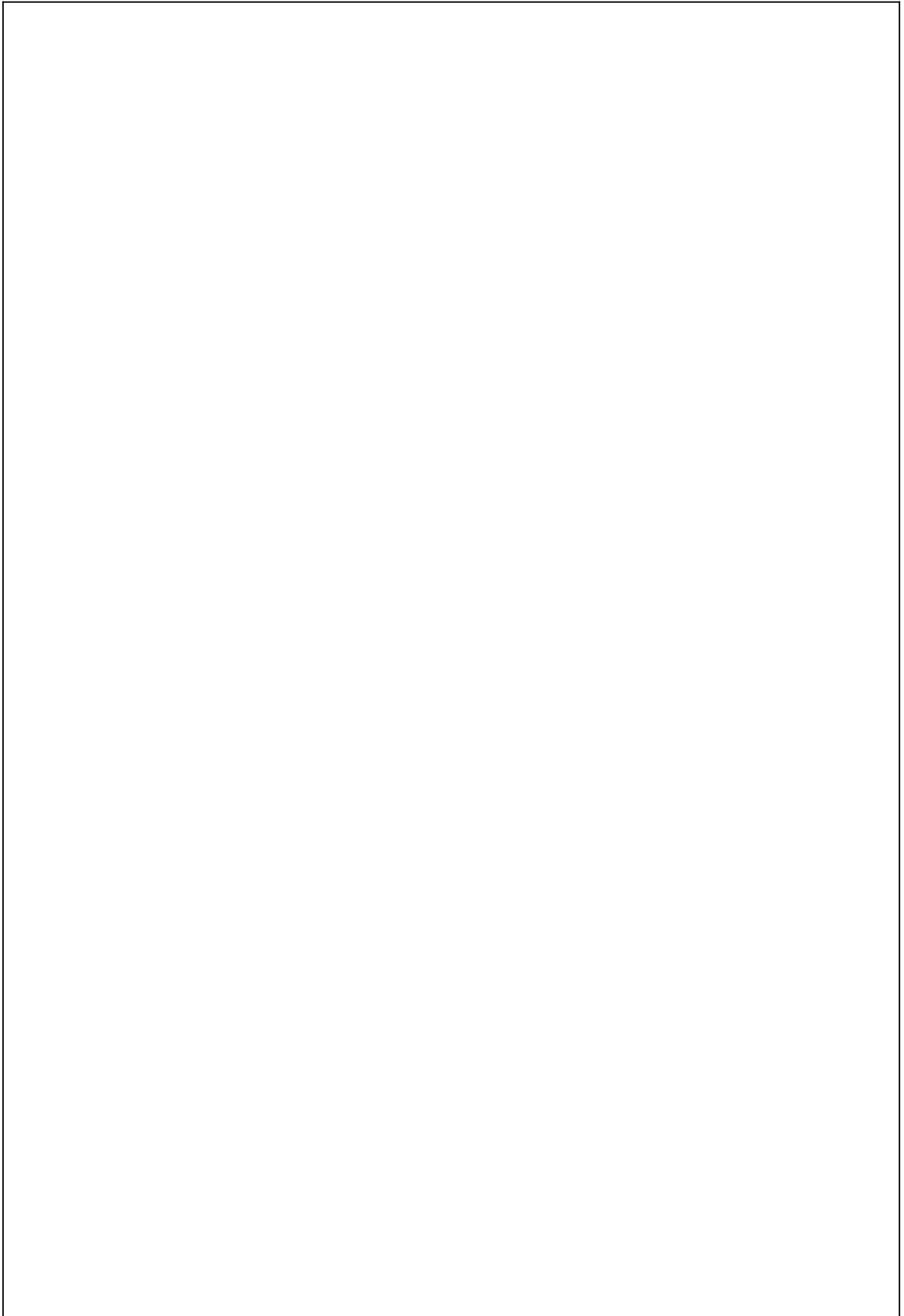


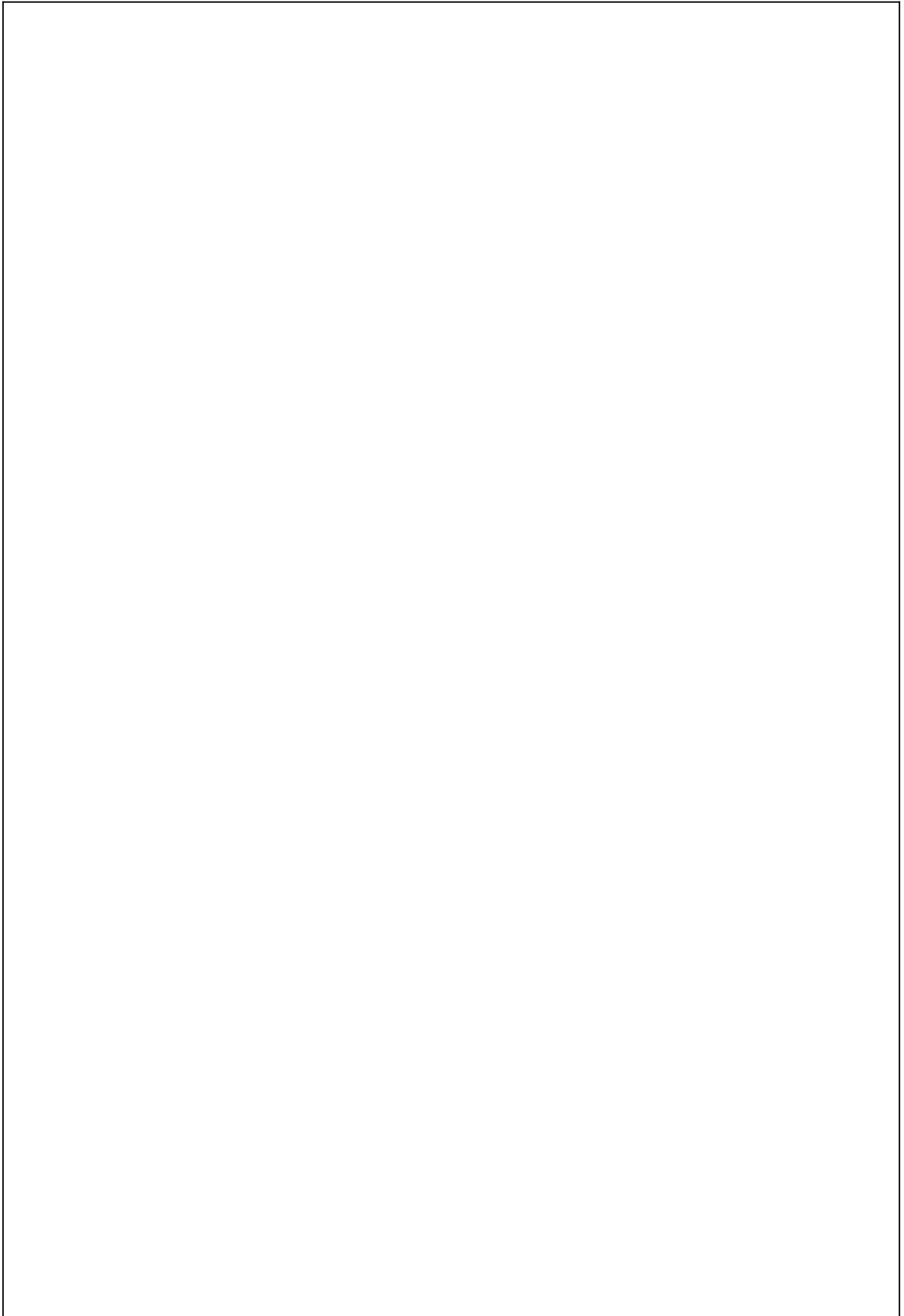


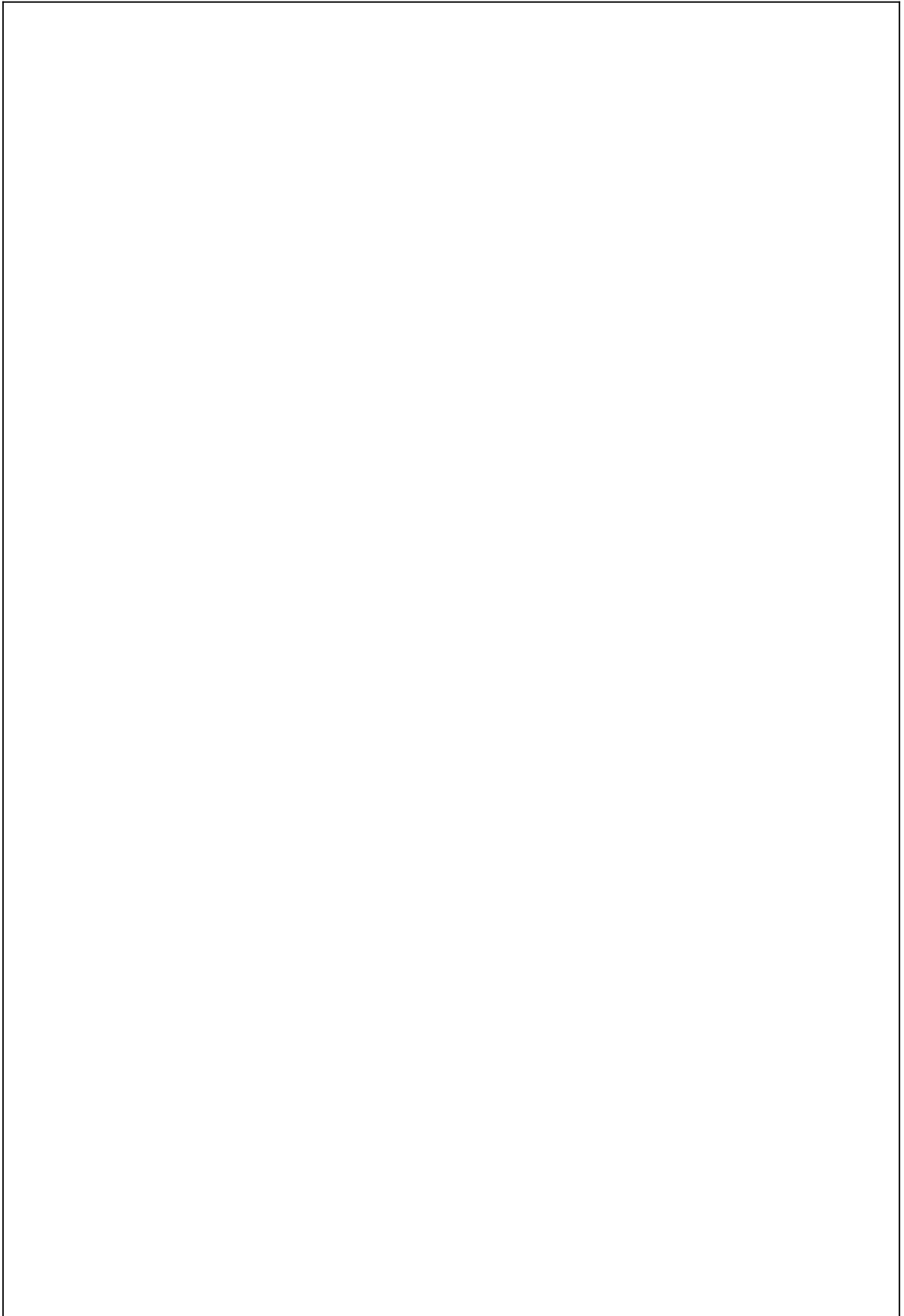


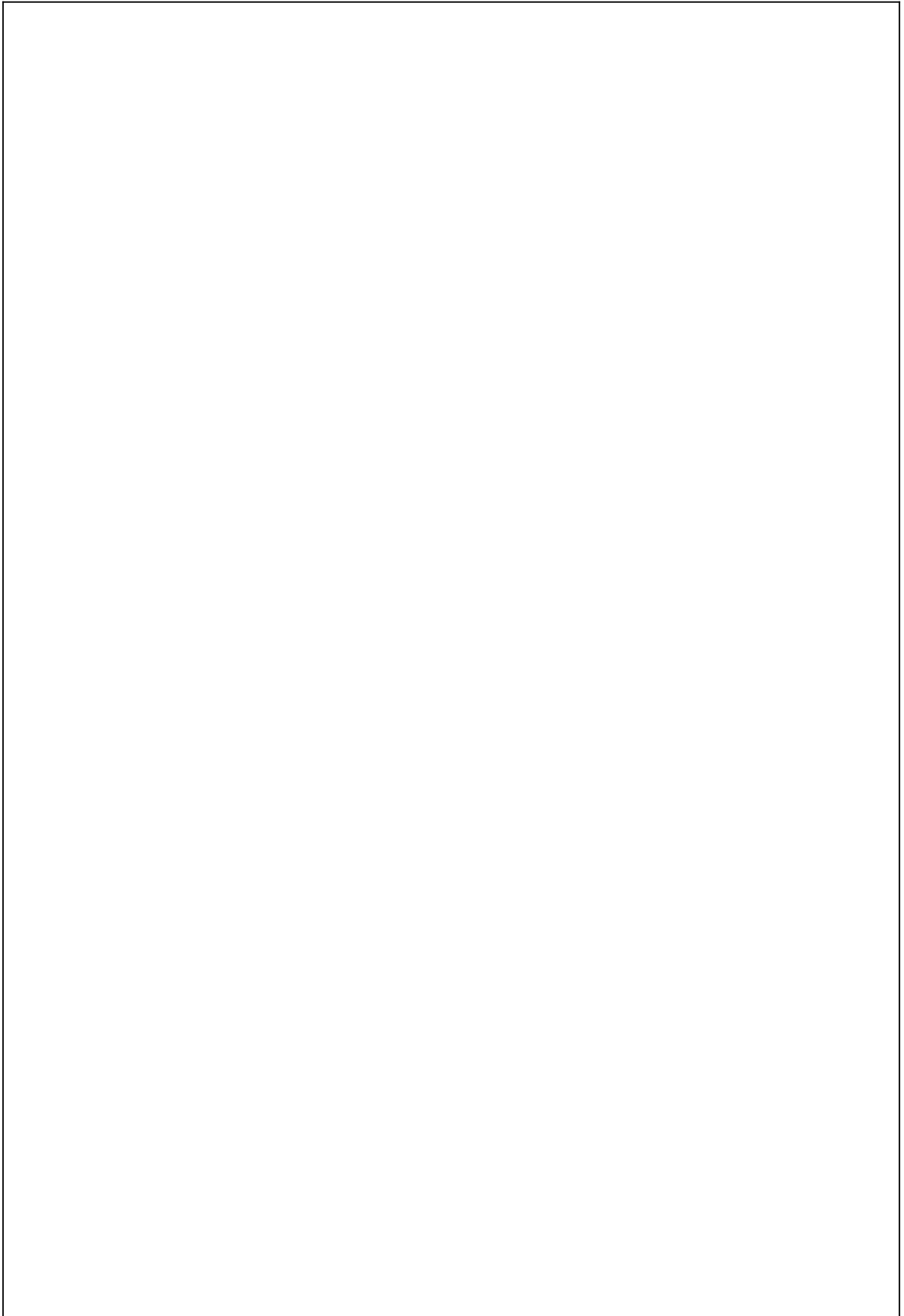












有组织排放排气筒监测期间参数详见表 。

